



Structure Of Tongkonan Traditional House Buildings As A Source Of Physics Learning

Fajriyani^{1*}

¹IAIN Parepare

*Corresponding Address: fajriyani@iainpare.ac.id

Info Artikel

Riwayat artikel

Dikirim: 21 Februari 2023
 Direvisi : 7 Maret 2023
 Diterima: 08 Maret 2023
 Diterbitkan : 09 Maret 2023

Kata Kunci:

Rumah Adat
 Tongkonan
 Sumber
 Pembelajaran
 Fisika

ABSTRAK

Pembelajaran dengan memanfaatkan keunikan budaya telah marak dilakukan untuk menarik minat peserta didik. Mulai dari makanan, tarian, bahkan bangunan rumah adat dapat dijadikan sebagai sumber belajar. Tongkonan merupakan rumah adat khas suku Toraja yang memiliki keunikan budaya yang banyak diteliti oleh peneliti baik dari segi sejarah, budaya maupun arsitektur. Namun masih sedikit yang mengaitkan dengan pembelajaran sains. Penelitian ini bertujuan untuk mengidentifikasi konsep fisika yang terdapat pada bangunan rumah adat Tongkonan sehingga dapat digunakan sebagai sumber pembelajaran fisika. Metode yang digunakan dalam penelitian ini adalah penelitian kualitatif dengan bentuk kepustakaan. Hasil penelitian menunjukkan bahwa dalam pembangunan rumah adat Tongkonan dapat diidentifikasi beberapa konsep fisika yang dapat dijadikan sebagai sumber belajar fisika, diantaranya rapat jenis dan elastisitas yang dikaitkan dengan material utama pada pembangunan rumah adat Tongkonan. Konsep kesetimbangan benda tegar dan dinamika rotasi yang dapat diperoleh pada pemasangan tiang serta perakitan belahan bambu dalam pembuatan atap rumah. Adapun konsep gaya yang bekerja pada pembangunan rumah adat tongkonan membahas hukum Newton III antara gaya normal dan gaya berat serta konsep tekanan yang dapat dibahas pada bagian penyusunan atap dan pertemuan antara tiang dan pondasi.

ABSTRACT

Learning by utilizing the uniqueness of culture has been rampant to attract students. Starting from food, dance, and even traditional houses can be used as learning resources. Tongkonan is a traditional house typical of the Toraja tribe that has a unique culture that has been studied by many researchers in terms of history, culture and architecture. However, only several who relate it to science learning. This study aims to identify physics concepts contained in the Tongkonan traditional house that can be used as a source of physics learning. The method used in this research is qualitative research with the form of literature. The results showed that in the construction of Tongkonan traditional house, several physics concepts can be identified as physics learning resources, including density and elasticity associated with the main materials in the construction of Tongkonan traditional house. The concept of equilibrium of rigid bodies and rotational dynamics can be obtained in the installation of poles and the roof of the house. The concept of forces and pressure also discuss on the construction of the Tongkonan traditional house in the preparation of the roof and the meeting between the pole and the foundation.

© 2023 The Author(s). Published by Physics Education, UIN Alauddin Makassar, Indonesia.

How to cite: Fajriyani Fajriyani. (2023). Structure Of Tongkonan Traditional House Buildings As A Source Of Physics Learning. *AL-KHAZINI: JURNAL PENDIDIKAN FISIKA*, 3(1), 1-15. <https://doi.org/10.24252/al-khazini.v3i1.36241>

PENDAHULUAN

Pendidikan bermuatan kearifan lokal merupakan proses pembelajaran yang memasukkan nilai kearifan lokal di masyarakat setempat pada mata pelajaran tertentu (Laksmi et al., 2021). Pendidik perlu menguasai berbagai pendekatan dan metodologi pembelajaran yang mengintegrasikan budaya lokal dalam pembelajaran di sekolah. Salah satu mata pelajaran yang dapat diintegrasikan dengan budaya lokal adalah Fisika, dimana membahas tentang fenomena-fenomena alam yang sering diamatai oleh peserta didik.

Pembelajaran fisika berbasis budaya lokal mengintegrasikan budaya lokal sebagai bagian dari proses pembelajaran yang melibatkan peserta didik untuk membangun pengetahuan, mengembangkan keterampilan proses sains dan menumbuhkan sikap ilmiah (Husin & Billik, 2019). Pembelajaran fisika akan lebih bermakna apabila terdapat kesinambungan antara materi mata pelajaran dengan aktivitas kehidupan sehari-hari di lingkungan tempat tinggal yang digunakan sebagai sarana dan sumber belajar. Hal ini dapat diperoleh melalui keterkaitan penerapan materi fisika dengan potensi lokal daerah tersebut. Oleh sebab itu, pembelajaran fisika tidak hanya menekankan pada aspek matematika, konsep dan prinsip fisika, terutama pemahaman yang dapat dihubungkan dengan nilai kearifan lokal yang terdapat di lingkungan.

Suku Toraja merupakan salah satu suku yang terkenal di Sulawesi Selatan karena budaya dan adat yang masih sangat dipelihara. Termasuk rumah adat suku Toraja atau yang biasa dikenal dengan sebutan Tongkonan. Rumah adat Toraja memiliki sistem struktur tipe panggung dengan bagian atap yang unik yang dibuat sesuai dengan iklim tempat tinggal untuk suku toraja. Pada rumah Tongkonan terdapat bagian-bagian yang tidak lepas dari konsep fisika, seperti bagian bawah (*sulluk banua*), bagian badan (*kale banua*) dan bagian atap (*rattiang banua*) (Mochsen Sir et al., 2015). Hampir semua rumah Tongkonan memiliki struktur dan ukuran-ukuran yang sama baik dari segi jumlah tiang, ukiran dan sebagainya. Keunikan dari rumah adat Toraja, menjadi bagian dari kekayaan budaya yang membuat Toraja dikenal sebagai daerah wisata dan perlu untuk diteliti (Jefriyanto & Allolinggi, 2018).

Penelitian tentang identifikasi prinsip fisika pada rumah adat telah dilakukan yaitu pada pondasi tiang kayu rumah tradisional seberang kota Jambi (Pratomo et al., 2020). Selain itu penelitian rumah adat Tongkonan sebagai sumber pembelajaran telah dilakukan dalam mata pelajaran fisika telah dibahas namun pada bagian struktur tiang (Jefriyanto et al., 2022).

METODE

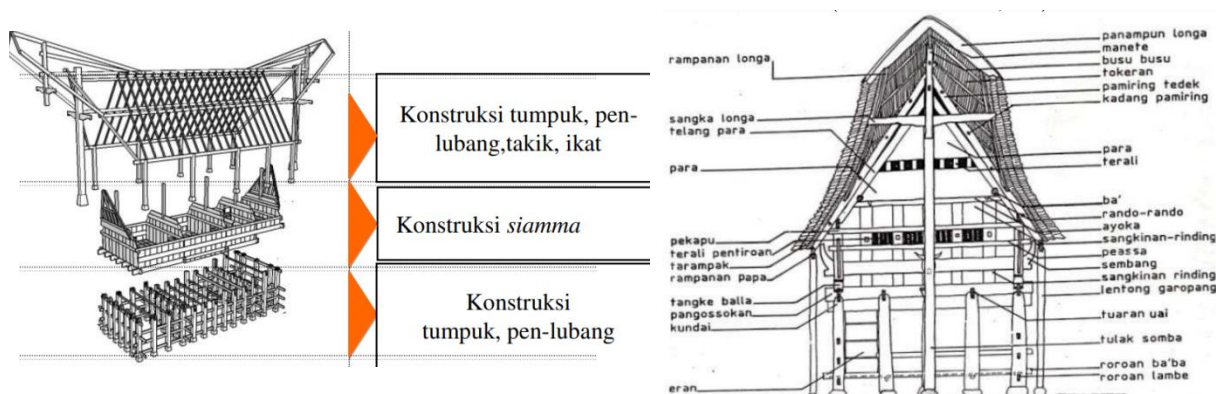
Penelitian ini menggunakan metode penelitian kepustakaan. Metode kepustakaan adalah salah satu jenis metode penelitian kualitatif yang lokasi dan tempat penelitiannya dilakukan di pustaka, dokumen, arsip, dan lain sejenisnya. Menurut Nyomann Kutha Ratna (Prastowo, 2016:190) metode kepustakaan merupakan metode penelitian yang pengumpulan datanya dilakukan melalui tempat-tempat penyimpanan hasil penelitian, yaitu perpustakaan. Ada empat tahap studi pustaka atau kepustakaan dalam penelitian yaitu menyiapkan perlengkapan alat yang diperlukan, menyiapkan bibliografi kerja, mengorganisasikan waktu dan membaca atau mencatat bahan penelitian (Zed, 2004). Pengumpulan data tersebut menggunakan cara mencari sumber dan menkonstruksi dari berbagai sumber contohnya seperti buku, jurnal dan riset-riset yang sudah pernah dilakukan. Bahan pustaka yang didapat dari berbagai referensi tersebut dianalisis secara kritis dan harus mendalam agar dapat mendukung proposisi dan gagasannya.

HASIL DAN PEMBAHASAN

A. Struktur Rumah Adat Tongkonan

Tongkonan merupakan rumah panggung persegi empat panjang yang dibuat agar penghuni tidak mudah diganggu binatang buas ataupun musuh. Struktur rumah adat Tongkonan memiliki struktur unik yang disusun sesuai dengan iklim tempat masyarakat toraja bermukim. Secara umum sistem struktur rumah Tongkonan terbagi menjadi 3 bagian utama yaitu bagian kaki (*Sullu Banua*), bagian badan rumah (*Kale Banua*), dan bagian atas/atap (*Rattiang Banua*).

Pembagian ini disebabkan karena adanya pemisahan yang tegas dan jelas antara ketiga bagian tersebut. Sistem struktur pada ketiga bagian memiliki sistem yang terpisah, penyatuan struktur masing-masing bagian tersebut membentuk sistem struktur yang kompak, keseluruhan elemennya saling kait-mengait (Sir, 2015). Menurut Nabilunnuha & Novianto (2022) menjelaskan bahwa dengan bangunan yang memiliki sistem struktur terpisah, namun Tongkonan memiliki kekuatan dan keseimbangan yang tinggi serta mampu menyalurkan beban rumah dengan baik, sehingga mewujudkan sistem struktur yang kokoh dan stabil dari setiap elemen bangunan.



Sumber: (Sir, 2015)

Gambar 1: Sistem struktur Tongkonan

1. Bagian atas/atap (*Rattiang Banua*)

Bagian atas bangunan merupakan atap rumah yang menutupi seluruh struktur rumah. Bagi masyarakat Toraja, *rattiang* difungsikan sebagai tempat barang-barang seperti peralatan rumah tangga, kain dan lain sebagainya (Sir, 2015). *Rattiang banua* menggunakan sistem struktur bidang pada atap dan struktur balok-kolom (rangka balok pada *balok kaso*, rangka kolom pada *lentong garopa* dan *tulak somba*). Sistem konstruksi *rattiang banua* terdiri dari *join*, *notch*, *pin*, dan *hole* (Nabilunnuha & Novianto, 2022). *Tulak somba* adalah tiang yang sangat panjang yang digunakan untuk menopang atap pada bagian *longa* agar tidak berlekuk dan runtuh. *Longa* merupakan bagian lengkungan pada rumah adat Tongkonan yang menjulur panjang (Yahdi, 1996). *Lentong somba* merupakan tiang yang berada disamping rumah adat Tongkonan yang umumnya berjumlah 8, sedangkan *tulak somba* menopang *longa* pada bagian depan dan belakang, Tongkonan yang bentuk atapnya relatif datar, beban atap *longa* akan disalurkan melalui *tulak somba* (Mochsen Sir et al., 2015).

2. Bagian badan (*Kale Banua*)

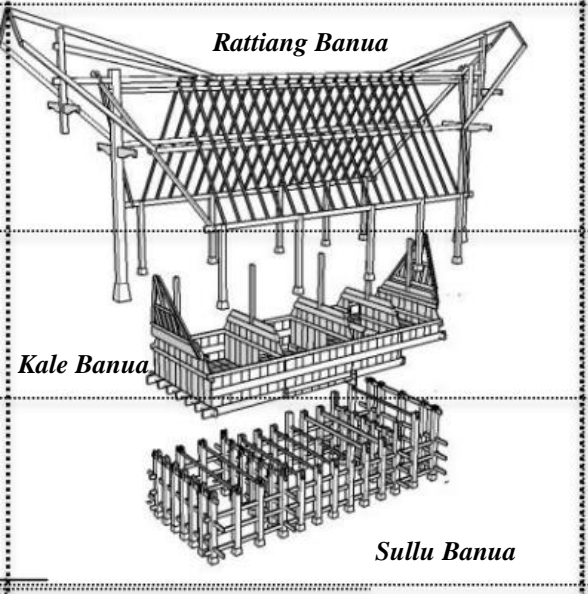
Dalam proses mendirikan Tongkonan, bagian *kale banua* dibangun setelah mendirikan bagian bawah (*sullu banua*). *Kale banua* menggunakan sistem struktur *siamma*, yaitu sistem yang berfungsi sama seperti dinding penahan beban, yang membedakan yaitu bahan dan penyusun dinding tersebut terbuat dari papan. Dinding bangunan tersusun dari papan yang disusun secara vertikal di atas balok *peassa* secara terikat satu dengan lainnya berdasarkan atas ketebalan papan yang kemudian dipasang bergantian, papan yang dimasukkan ke dalam balok *peassa* dikuatkan lagi dengan *sambo rinding* pada bagian atas (pengakhiran pasangan dinding). Tiap sisi-sisi dinding disatukan dengan sistem *siamma*, pada bagian tengah dinding yang berfungsi sebagai dinding pemisah ditempatkan sebuah ruang petuo yang difungsikan sebagai ruang dudukan dari pekadang panuringan dan balok kadang para, pada dinding samping bangunan *sambo rinding* yang menyatu dengan dinding bangunan membentuk dinding struktur pemikul beban, menjadi dudukan dari balok *ba' (teng)* dari unsur bagian rattiang banua. Bagian lantai Tongkonan terbuat dari lembaran papan yang terletak bebas di atas balok-balok lantai tanpa diikat paku.

3. Bagian kaki (*Sullu Banua*)

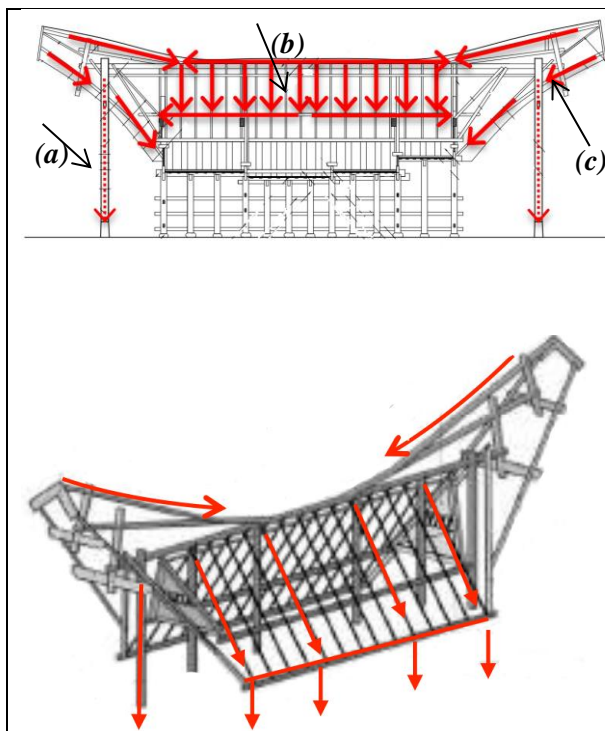
Sullu Banua berfungsi sebagai kandang untuk penyimpanan ternak (kerbau dan babi). Sistem struktur pada kaki bangunan menggunakan sistem tata ruang yang terdiri dari tiang dan balok horizontal/*roroan* sehingga dapat menerima gaya horizontal dan vertikal dengan baik. Konstruksi ini merupakan konstruksi yang kokoh untuk menopang beban di atas Tongkonan. Bagian bawah rumah merupakan bagian pertama yang dibangun dalam mendirikan Tongkonan. Dengan pondasi menggunakan bahan semen, selanjutnya setiap tiang akan dipahat dan akan dibuat lobang. Tiang-tiang kemudian dirangkai dengan memasukkan kayu lain ke dalam lobang tiang yang sudah dilobangi sebelumnya agar tiang satu dengan tiang lainnya tidak saling terpisah-pisah. Tiang yang telah dirangkai kemudian ditegakkan dengan urutan pertama bagian barat, timur, kemudian selatan dan terakhir utara.

B. Integrasi Struktur Rumah Adat Tongkonan dengan Konsep Fisika

Berikut ini beberapa konsep fisika yang dapat diterapkan dalam menganalisis struktur bangunan rumah adat Tongkonan.

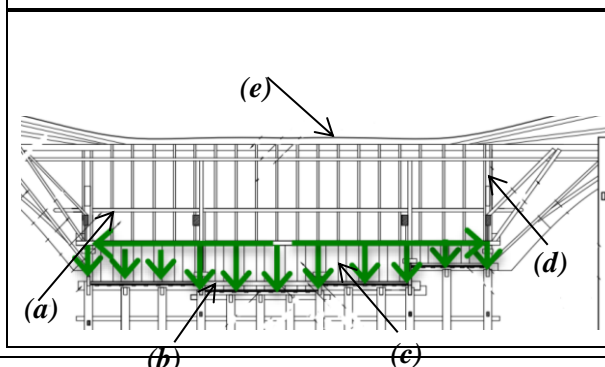
Deskripsi Struktur Rumah Adat Tongkonan	Integrasi dengan Konsep Fisika
 <p style="text-align: center;">Sumber: (Sir, 2015)</p> <p>Gambar 2: Konstruksi join/sambungan Tongkonan.</p>	<p>Gambar 2 memperlihatkan konstruksi join/sambungan Tongkonan. Tongkonan yang memiliki sistem sub struktur yang terpisah dan berdiri sendiri (<i>rattiang</i>, <i>kale</i>, dan <i>sullu banua</i>) menjadikan Tongkonan sangat lentur/ elastis terhadap gaya-gaya horisontal dan vertikal.</p> <p>Pada gambar 3, memperlihatkan ilustrasi tekanan yang terjadi pada <i>rattiang banua</i>. Tulak <i>somba</i> (a) menjadi tiang penyangga yang menopang bagian menjulur panjang pada atap atau biasa disebut dengan <i>longa</i> (c). Kemudian tekanan tersebut akan diteruskan pada pondasi dan terus ke tanah, sedangkan beban lainnya akan diteruskan oleh bagian atap yang disebut dengan <i>kasu</i> (c) yang kemudian dihubungkan dengan <i>kale banua</i> atau bagian tengah Tongkonan.</p> <p>Gambar 4 memperlihatkan ilustrasi beban yang diperoleh bagian tengah Tongkonan atau dikenal dengan istilah <i>kale banua</i>. Beban pada <i>rattiang banua</i> diteruskan oleh dua bagian Tongkonan, yang pertama adalah <i>tulak somba</i> yang merupakan tiang besar yang dipasang secara langsung dari ujung atap Tongkonan ke pondasi, sedangkan yang kedua melalui bagian tengah Tongkonan atau <i>kale banua</i>. Beban atap yang berasal dari balok <i>ba'teng</i> (a) dan <i>pe'kadang panuring</i> (e) kemudian diterima oleh seluruh bagian dinding <i>kale banua</i> yang berbentuk persegi panjang. Pada dinding tengah terdapat tiang <i>petuo</i>(d) yang berfungsi untuk menopang secara langsung <i>pe'kadang panuring</i> (e) dan kemudian diteruskan ke dinding bagian tengah. <i>Peassa</i> merupakan balok yang dijadikan tumpuan untuk dinding <i>kale banua</i> diikat (b), yang kemudian dikuatkan lagi dengan balok <i>sambo rinding</i> (c), sehingga dinding dapat terekat dan menahan beban <i>rattiang banua</i> dengan baik.</p>

Konstruksi *join/sambungan* yang variatif yaitu konstruksi tumpuk, pen-lubang, serta ikat dapat membentuk atap Tongkonan yang terlihat unik dengan bentuk menyerupai tanduk kerbau. Hal ini dimungkinkan karena pada bagian *rattiang banua* terdapat beberapa bentuk dan unsur yang harus disatukan, sehingga membentuk sebuah konstruksi yang kuat.



Sumber: (Sir, 2015)

Gambar 3: Ilustrasi tekanan yang terjadi pada bagian *rattiang banua*



Gambar 5 menjelaskan tentang arah beban yang diterima oleh sulu banua. Lentong garopang (a) dan tulak somba (c) merupakan tiang yang memiliki ketebalan lebih berbeda dengan bagian roroan (b) dan (e), karena diperuntukkan untuk menopang bagian atap langsung menuju batu parandangan (d). Tiang yang dipasang di atas batu parandangan (d) dihubungkan oleh balok (roroan) melintang dan memanjang tanpa adanya penguatan lainnya. Roroan ba'ba (b) dan roroan lambe (e) mengisi dan menyatukan ikatan lentong alla dengan menggunakan metode pen-lubang.

Adapun beberapa konsep fisika yang dapat menjelaskan fenomena di atas, ialah:

- Keseimbangan

Pada umumnya ketika sebuah gaya bekerja pada sebuah benda mengakibatkan perubahan baik pada gerak translasinya maupun pada gerak rotasinya. Tetapi bila yang bekerja itu beberapa gaya sekaligus, mungkin akibatnya saling meniadakan, sehingga tidak menghasilkan perubahan gerak pada objek (Yahdi, 1996:129)

$$R_x = \sum F_x = 0 \text{ dan } R_y = \sum F_y = 0$$

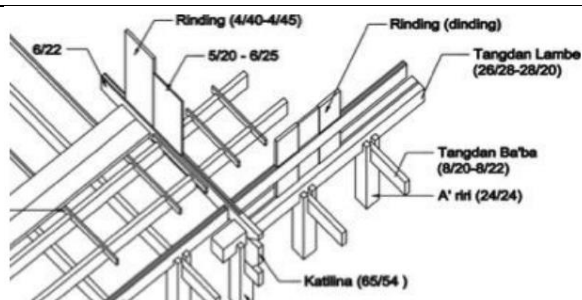
Tongkonan berada dalam keadaan diam atau keadaan seimbang yang dapat disimpulkan bahwa setiap gaya yang bekerja baik pada bagian atap, badan (tengah), atau pada bagian tiang dan pondasi memiliki resultan sama dengan 0 ($\sum R_x = 0$) dan ($\sum R_y = 0$)

- Gaya dan Berat

Gaya adalah tarikan atau dorongan yang menyebabkan objek mengalami perubahan posisi atau bentuk. Umumnya gaya dapat dirumuskan sebagai berikut:

$$F = m \times a$$

Dimana F adalah gaya, a adalah percepatan, dan m adalah massa.



Sumber: (Sir, 2015)

Gambar 4: Ilustrasi tekanan yang terjadi pada bagian *kale banua* dan sistem *siamma*

Siamma merupakan sambungan yang digunakan untuk menyusun bagian dinding *kale banua*. sambungan ini memberikan kerapatan dan kekuatan terhadap setiap material pada dinding bangunan sehingga dapat menahan beban dari *rattiang banua*. sistem ini memiliki kemiripan dengan sistem dinding geser.

Adapun berat benda adalah gaya tarik bumi. Maksudnya adalah jenis gaya yang arahnya mengarah ke pusat bumi karena adanya pengaruh percepatan gravitasi bumi. Secara matematis dituliskan sebagai berikut:

$$W = m \times g$$

Dimana W adalah berat sebuah objek, dan g adalah percepatan gravitasi bumi yang umumnya bernilai $(9,8 \text{ m/s}^2$ atau $10 \text{ m/s}^2)$

Semua objek memiliki massa atau ukuran dari inersia. Inersia adalah kecenderungan benda untuk tetap dalam keadaan diam atau bergerak lurus beraturan. Begitupun pada rumah Tongkonan. *Tomanarang* (pembuat Tongkonan) menjelaskan bahwa dalam pembangunan rumah adat Tongkonan, perlu membuat pondasi terlebih dahulu, sehingga berat Tongkonan tidak menekan tanah. Membuat Tongkonan menjadi lebih stabil.

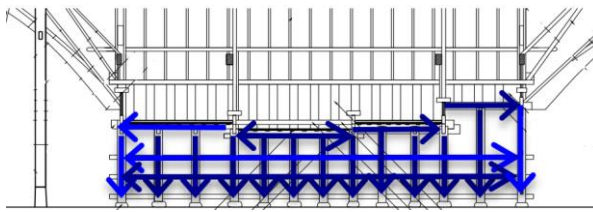
- Tekanan

Tekanan merupakan besarnya gaya yang bekerja pada satu satuan luas permukaan ataupun bidang tertentu. Fenomena ini timbul sebagai akibat dari gaya tekan yang bekerja pada benda per satuan luas di permukaan dengan arah yang tegak lurus (Halliday et al., 2005: 380). Secara matematis dapat dituliskan sebagai berikut:

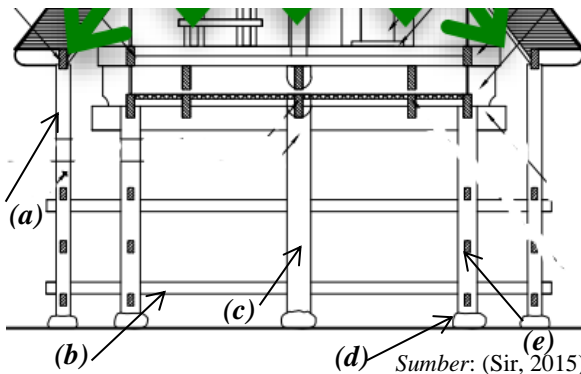
$$P = \frac{F}{A}$$

Dimana, P merupakan tekanan yang dihasilkan oleh objek dengan satuan Pascal atau kg/m^2 , F adalah gaya yang diberikan dengan satuan Newton atau kg m/s^2 sedangkan A adalah luas permukaan objek dengan satuan meter kuadrat (m^2)

Menurut *tomanarang* (pembuat Tongkonan) menjelaskan bahwa ada ukuran-ukuran tertentu dalam pembangunan rumah adat Tongkonan, sehingga tiang dan pondasi dapat menahan tekanan yang diberikan pada atap rumah.



Sumber: (Sir, 2015)



Sumber: (Sir, 2015)

Gambar 5: Ilustrasi tekanan yang terjadi pada bagian *sullu banua*

Sistem struktur pada bagian kaki bangunan menggunakan sistem struktur ruang yang terdiri dari tiang dan balok horizontal/*roroan* sehingga dapat menerima gaya horizontal dan gaya vertikal dengan baik. Penyelesaian struktur terhadap gaya-gaya yang bekerja membentuk sebuah konstruksi ruang yang terdiri dari tiang dan balok horizontal. Konstruksi ini mencerminkan sebuah konstruksi yang kaku untuk menopang beban bagian atas Tongkonan.



Dalam pembangunan rumah adat Tongkonan, perlu memperhatikan material-material yang digunakan. Hal ini juga dijelaskan oleh Divós & Tanaka, (2005) bahwa dalam pemilihan material maka perlu untuk memprediksi kekuatan dengan melihat modulus elastisitas material. Umumnya rumah Tongkonan menggunakan bahan bambu sebagai material utama atap, dan kayu uru pada bagian tiang, kemudian semen

Sumber: (Oktawati et al., 2015)

Gambar 6: Penampakan atap Tongkonan dari luar

Sifat-sifat bahan terdiri dari sifat terbatas dan sifat formal dan bahan konstruksi. Sifat terbatas bahan yang dimaksud menyangkut tentang kemampuan bahan tersebut untuk dipergunakan sebagai bahan konstruksi, misalnya: kekuatan, keawetan dan kemudahan untuk mendapatkannya. Sedangkan sifat formal yang dimaksudkan menyangkut tentang kemampuan bahan tersebut menahan gaya atau beban yang ditimpa kepadanya (kuat tekan atau kuat tarik) (Oktawati & Sahabuddin, 2016).

Bagian atap Tongkonan (*Ratiang Banua*) menggunakan material bambu. Bambu memiliki karakter warna yang alami, tekstur permukaan halus (mulus) meski tanpa dicat,



Sumber: (Hadidjah Sultan et al., 2014)

Gambar 7: Penampakan atap Tongkonan dari dalam

lurus rapi dan ringan. Tekstur dan warna bambu memiliki kesan arsitektur tropis yang sangat khas (Oktawati & Sahabuddin, 2016).

Material yang digunakan sebagai bahan utama bagian bawah atau tiang adalah kayu uru atau kayu cempaka. Dan material yang digunakan sebagai tiang pusat adalah kayu nangka

dan batuan keras yang dijadikan bahan pembuatan pondasi.

Konsep fisika yang dapat diterapkan dalam pemilihan bahan diantaranya:

- Elastisitas

Semua benda "tegar" di dunia sebenarnya, sampai tingkat tertentu, memiliki sifat elastis, yang berarti dapat mengubah dimensinya sedikit dengan menarik, menekan, memuntir, atau memampatkannya (Halliday et al., 2005: 341). Sifat elastis bahan dapat diketahui dengan membandingkan hubungan antara tegangan dan regangan yang dialami oleh suatu benda. Perbandingan antara tegangan dan regangan suatu benda disebut dengan konstanta modulus elastis

$$E = \frac{\tau}{e}$$

Modulus elastisitas adalah ukuran ketahanan terhadap pelengkungan, yaitu berhubungan langsung dengan kekakuan kayu. Apabila tekanan yang diberikan tidak melampaui suatu tingkat yang disebut batas proporsi maka akan terdapat hubungan linear antara besarnya tegangan dengan regangan yang dihasilkan. Tekanan yang diberikan akan menimbulkan defleksi. Makin tinggi MOE akan semakin berkurang defleksi bahan dengan ukuran beban tertentu (Haygreen & Bowyer, 1982).

Bambu merupakan material alami dalam membangun atap rumah Tongkonan. Bambu memiliki rata-rata modulus elastis statis (MOEs) yaitu $MOEs = 0,7827 \text{ MOEd} + 2199,1 \text{ (MPa)}$ (Junaid, Irawati, dan Awaludin, 2016), dengan kekuatan tekan bambu sebesar $7,85 \text{ N/mm}^2$ dan kekuatan geser sejajar serat $2,45 \text{ N/mm}^2$

Pada bagian tiang penyangga rumah adat Tongkonan digunakan material kayu. Umumnya kayu yang digunakan sebagai penyangga bagian bawah yaitu kayu uru atau kayu cempaka. Sedangkan sebagai



Sumber: (Oktawati et al., 2015)

Gambar 8: Susunan tiang Tongkonan menggunakan kayu Uru

Kayu merupakan material lokal yang sering kali digunakan sebagai material utama dalam arsitektur rumah tradisional. Material konstruksi mampu memberikan karakter tersendiri tergantung dari jenis bahan yang digunakan (Oktawati & Sahabuddin, 2016).

penyangga utama atau dikenal dengan istilah *A' riri possi* menggunakan kayu nangka.

Kayu uru memiliki nilai rata-rata MOE yaitu 9.037,584 N/mm² (92.156,244 kg/cm²) (Tarina et al., 2022).

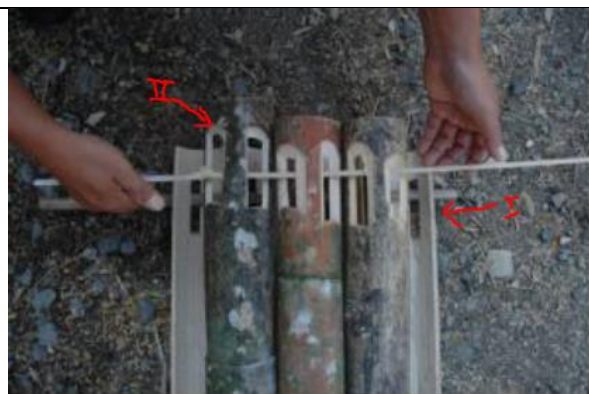
- Densitas

Dalam teori, densitas pada titik manapun dalam fluida adalah batas dari rasio tersebut seiring dengan semakin mengecilnya volume elemen ΔV pada titik tersebut (Halliday et al., 2005:387).

$$\rho = \frac{\Delta m}{\Delta V}$$

Bambu memiliki densitas sebesar 700 kg/m³. Sedangkan rata-rata nilai kerapatan kayu uru yaitu 320 kg/m³ (Tarina et al., 2022). Dalam hal ini kerapat material berfungsi untuk mengetahui kekuatan kayu.

Rattiang banua merupakan bagian yang paling tua terbuat dari bambu yang dipilah menjadi dua dan disusun saling tumpang tindih (Patriani, 2019). Bambu tersebut awalnya dibelah kemudian dirangkai dengan batang bambu menjadi 1 modul. Setiap 1 modul terdiri dari 10 hingga 12 belahan bambu yang disusun dengan arah sama dan kemudian dieratkan menggunakan rotan pada kasau, seperti pada gambar di bawah.



Sumber: (Oktawati et al., 2015)

Gambar 9: Teknik sambungan penutup atap

Pada perakitan rattiang banua, konsep fisika yang dapat ditemukan diantaranya adalah:

- Dinamika Rotasi

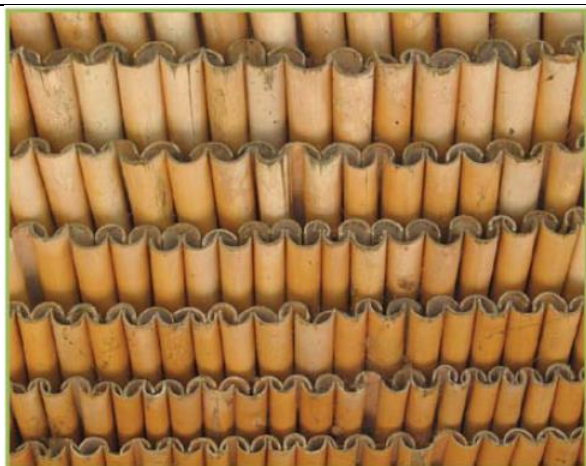
Bambu yang digunakan dalam pembuatan atap sebelumnya dibelah menjadi dua. Hal ini dilakukan untuk mencegah pada saat pemasangan atap, bambu tidak menggelinding atau tidak sukar dalam pemasangan. Bambu yang belum dibelah berbentuk silinder dengan besar momen inersia tertentu serta memiliki momen gaya yang umumnya membuat bambu melakukan gerak rotasi.

Torsi atau momen gaya umumnya dirumuskan sebagai berikut:

$$\tau = r \times F$$

Momen inersia didefinisikan sebagai kelembaman suatu benda untuk berputar pada porosnya. Secara matematis dituliskan sebagai berikut:

$$I = mr^2$$



Sumber: (Hadidjah Sultan et al., 2014)

Gambar 10: Susunan bambu yang telah diikat dengan rotan

Selanjutnya modul bambu ditumpuk lagi di atasnya hingga berlapis-lapis sehingga tidak bocor. Tumpukan bambu bagian bawah memiliki ukuran lebih kecil dibanding tumpukan atas, membentuk ketidaksimetrisan yang dijadikan sebagai estetika atap Tongkonan. Bagian atas ditutup dengan lapisan yang disebut bubung. Sederhananya, metode dalam pembangunan atap dari bambu yaitu gabungan pen dan metode terikat, sedangkan sambungan pada kuda-kuda dan kerangka atap menggunakan sistem ikat dengan rotan dan sistem jepit (Oktawati & Sahabuddin, 2016).



Sumber: (Oktawati et al., 2015)

Gambar 11: Teknik sambungan jepit dan terikat pada atap

Sehingga perlu untuk membelah dua bambu. Bambu yang telah dibelah, kemudian dilubang pada bagian ujung untuk direkatkan menggunakan rotan.

- Kesetimbangan (Pusat Massa dan Titik Berat)

Bambu yang telah dibelah akan disusun berbaris umumnya 10 sampai 12 belahan bambu, yang kemudian dieratkan dengan rotan. Barisan bambu kemudian ditumpuk sesuai dengan gambar di samping hingga membentuk atap rumah. Penumpukan setiap dinding menerapkan konsep pusat massa dan titik berat sehingga tumpukan bambu yang berlapis berada dalam keadaan setimbang. Menurut Kua et al., (2021:77), Keseimbangan benda tegar merupakan kedudukan benda yang seimbang dalam mengontrol pusat massa benda terhadap titik tumpu yang jika diberikan gaya luar, maka benda tersebut tidak akan mengalami perubahan bentuk. Untuk mengetahui pusat massanya, maka dapat digunakan persamaan pusat massa, yaitu sebagai berikut:

$$x_{pm} = \frac{m_1 y_1 + m_2 y_2}{m_1 + m_2}$$

Di samping membahas pusat massa dalam perakitan atap rumah Tongkonan, titik berat juga mempengaruhi dalam penyusunan bambu.

Apabila suatu objek dengan kerapatan sebagian objek sama atau objek tersusun dari bahan sejenis (homogen) dan bentuk benda simetris (misalnya persegi, persegi panjang, lingkaran) maka titik berat benda berhimpit dengan pusat massa objek yang terletak di tengah-tengah tersebut (Kua et al., 2021:78).

- Tekanan

Dalam penumpukan barisan bambu, disusun mulai dari ukuran kecil atau lebih pendek dan kemudian ditumpuk dengan lapisan berikutnya yang lebih panjang. Berdasarkan penyusunan tersebut, susunan bambu paling bawah akan merasakan tekanan yang tidak

Metode menumpuk berlapis-lapis pada selubung atap memberikan karakter berat pada bagian atap dan membentuk konstruksi yang kaku yang membuat rangka atap tongkonan elastis, sehingga atap tidak akan mudah jatuh atau runtuh jika terkena gempa.

terlalu besar karena luas permukaan bambu di atasnya yang lebih besar. Secara matematis tekanan dapat ditulis sebagai berikut:

$$P = \frac{F}{A}$$

Dari rumusan di atas menjelaskan bahwa semakin besar luas permukaan (A) maka tekanan (P) yang diberikan oleh sebuah objek semakin kecil.

Pada bagian kolong rumah terdapat empat macam komponen fondasi, tiang (kolom), balok

Beberapa konsep fisika yang dapat diterapkan dalam perakitan sullah banua yaitu:



Sumber: (Jefriyanto et al., 2022)

Gambar 12: Tampilan bagian bawah rumah adat Tongkonan

- Hukum III Newton (Aksi-reaksi)

Antara pondasi dan tiang akan menghasilkan gaya aksi dan reaksi.

$$F_{aksi} = F_{reaksi}$$

Gaya berat yang disalurkan dari rattian dan kale banua ke sullah banua merupakan gaya aksi. Sebaliknya gaya normal yang dihasilkan akibat sullah banua bersentuhan dengan bidang tertentu seperti pondasi merupakan gaya reaksi, sehingga:

$$W = N = m \times g$$

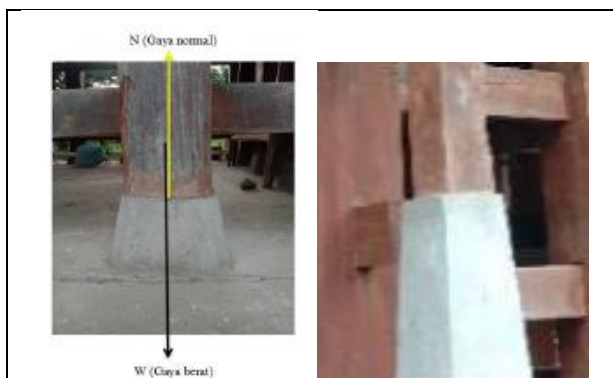
dan tangga. Bagian fondasi tongkonan dibuat dari material batu yang keras dan diletakkan di atas tanah. Pondasi ini berfungsi sebagai dasar atau tumpuan untuk tiang tongkonan (Sir, 2015)

Dimana, W adalah gaya berat dan N adalah gaya normal.

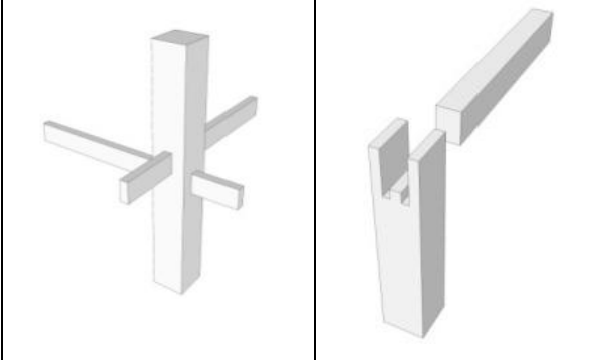
Sistem struktur pada bagian kaki bangunan menggunakan sistem struktur ruang yang terdiri dari tiang dan balok horizontal (*roroan*). Awalnya tiang yang berdiri vertikal di lubang dan kemudian dirakit dengan memasukkan tiang yang mengarah horizontal.

Dalam menopang beban yang terdapat pada atap tongkonan, maka dibutuhkan banyak tiang untuk mendistribusi besar gaya berat yang dihasilkan. Seperti yang diterapkan dalam rumah adat Jambi, dimana semakin banyak tiang yang digunakan maka rumah akan semakin stabil (Pratomo et al., 2020).

- Kesetimbangan Benda Tegar



Dalam perakitan tiang tongkonan, dimana sama sekali tidak menggunakan paku dan hanya mengandalkan metode pen dan lubang untuk membuat rumah adat tongkonan berdiri tegak tanpa mengalami gerakan atau getaran. Tanpa disadari, tomanarang (pembuat Tongkonan) menerapkan kesetimbangan statis dalam metode pen dan lubang. Menurut Halliday et al., (2005: 332),

<p style="text-align: center;">Sumber: (Jefriyanto et al., 2022)</p> <p>Gambar 13: Pertemuan antara tiang dan pondasi Tongkonan</p>	<p>dua persyaratan agar benda menjadi setimbang adalah pertama, jumlah vektor semua gaya eksternal yang bekerja pada benda harus sama dengan nol. Kedua yaitu resultan vektor torque atau momen gaya eksternal yang bekerja pada benda sama dengan nol.</p>
<p>Metode ini dikenal dengan metode pen dan lubang. Sistem penyambungan pen dan lubang memberikan sebuah karakter sambungan yang saling menyatu antar elemen konstruksi.</p>	$\vec{F}_{trans} = 0$ $\vec{\tau}_{rot} = 0$
	<p>Hal ini dapat dibuktikan pada setiap tiang yang dipasang vertikal akan dilubangi dan kemudian dimasukkan tiang yang memiliki ukuran lebih kecil untuk menjaga kesetimbangan rotasi. Disamping itu, dalam pemasangan tiang, juga menerapkan prinsip pusat massa. Pusat massa adalah titik tangkap dari resultan gaya-gaya berat pada setiap anggota sistem, yang jumlah momen gayanya terhadap titik tangkap ini (pusat massa) sama dengan nol.</p>
<p style="text-align: center;">Sumber: (Jefriyanto et al., 2022)</p> <p>Gambar 14: Teknik sambungan pen dan lubang (kiri), pen dan pasak (kanan)</p>	<ul style="list-style-type: none"> • Tekanan
<p>Setiap tiang Tongkonan (<i>sullu banua</i>) berbentuk dinding yang mengarah pada setiap arah (timur, barat, utara, dan selatan). Untuk tekniknya dimana tiang-tiang Tongkonan dan beberapa balok horizontal dirangkai secara teratur dengan jarak sekitar 40 cm dan membentuk rangka ruang (seperti pada gambar). Tiang dan balok saling merangkai satu sama lain dengan jarak dan ukuran yang sama. Rangkaian elemen ini membentuk suatu karakter berpola dengan garis horizontal dan vertikal yang membentuk trapesium akibat dari ukuran tiang yang semakin ke atas semakin kecil.</p>	<p>Penyusunan tiang secara vertikal menggunakan jarak yang sama atau konstan sehingga masing-masing tiang akan memperoleh besar gaya yang sama, sehingga tekanan yang diperoleh akan disalurkan menuju pondasi.</p>

KESIMPULAN

Tongkonan merupakan rumah adat khas suku Toraja yang sampai sekarang masih banyak ditemukan. Bangunan rumah adat Tongkonan terdiri dari 3 bagian yaitu *rattiang banua* (bagian atap), *kale banua* (bagian tengah), dan *sullu banua* (bagian tiang/bawah) yang masing-masing memiliki ciri khas dalam bangunan.

Struktur serta bahan utama yang digunakan dalam membangun rumah adat Tongkonan dapat dijelaskan dalam beberapa konsep fisika diantaranya rapatan jenis, elastisitas, gaya, tekanan, dan kesetimbangan benda tegar, sehingga dapat dijadikan sebagai sumber belajar.

DAFTAR PUSTAKA

- Divós, F., & Tanaka, T. (2005). Relation Between Static and Dynamic Modulus of Elasticity of Wood. *Acta Silv. Lign. Hung*, 1(January 2005), 105–110.
- Hadidjah Sultan, S., Mayasari, K., Pengembangan Teknologi Perumahan Tradisional Makassar Pusat Litbang Permukiman, B., Litbang Kementerian Pekerjaan Umum Jl Penjernihan Raya No, B., & PDAM Makassar, K. (2014). TEKNOLOGI DAN KONSTRUKSI RUMAH TRADISIONAL TORAJA (TONGKONAN) Technology And Construction Of Toraja Traditional House (Tongkonan) 1. *Masalah Bangunan*, 49(1), 40–45.
- Halliday, D., Walker, J., & Resnick, R. (2005). Fisika Dasar. In *PT Gelora Aksara Pratama* (Vol. 7).
- Haygreen, J. ., & Bowyer, J. . (1982). Hasil Hutan dan Ilmu Kayu Suatu Pengantar. In *Pemikiran Islam di Malaysia: Sejarah dan Aliran* (Vol. 3, Issue 5). Universitas Gadjah Mada.
- Husin, V. E. R., & Billik, A. H. (2019). Identifikasi Konsep Fisika Pada Kearifan Lokal Anyaman Di Kabupaten Timor Tengah Selatan. *Jurnal Fisika : Fisika Sains Dan Aplikasinya*, 4(2), 153–158. <https://doi.org/10.35508/fisa.v4i2.1828>
- Jefriyanto, W., & Allolinggi, L. R. (2018). Toraja educational tourism (studi wisata edukasi di Tana Toraja dan Toraja Utara). *Prosiding Semkaristek Seminar Nasional Kepariwisata Berbasis Riset Dan Teknologi*, 175–181.
- Jefriyanto, W., Joni, L., Pakiding, A., & Pawarangan, I. (2022). Identifikasi Prinsip Fisika pada Tiang Bangunan Rumah Adat Tongkonan pada Suku Toraja. *Jurnal Ilmiah Pendidikan Fisika*, 6(3), 530–538.
- Kua, M. Y., Maing, C. M. M., Tabun, Y. F., Jibril, A., Setiawan, J., Sukiastini, I. G. A. N. K., Heriyanto, L., Suparmi, N. W., Rismaningsih, F., & Dolo, F. X. (2021). *Teori dan aplikasi Fisika Dasar* (Issue December). Yayasan Penerbit Muhammad Zaini.
- Laksmi, N. K. ., Yasa, I. K. ., & Mirayani, K. A. M. (2021). The use of animation video as learning media for young. *Universitas Pendidikan Ganesha*, 42–52.
- Mochsen Sir, M., Shirly, W., Parung, H., & Pantandu, J. (2015). Model Tektonika Arsitektur Tongkonan Toraja. *Prosiding SNST*, 6, 44–49.
- Nabilunnuha, M. B., & Novianto, D. (2022). Prinsip Keberlanjutan dan Ketahanan Lingkungan pada Rumah Tongkonan Toraja. *Jurnal Lingkungan Binaan Indonesia*, 11(1), 28–38. <https://doi.org/10.32315/jlbi.v11i01.79>
- Oktawati, A. E., Totok Nurwasito, V., & Rachmawati, M. (2015). Kajian pendekatan tektonika arsitektur Toraja dalam perancangan gedung kesenian. *Proceedings of The 2nd ECO-Architecture Conference (EAC 2)*, Eac 2, 333–339.
- Oktawati, A. E., & Sahabuddin, W. (2016). Karakter Tektonika Rumah Tongkonan Toraja. *Prosiding Seminar Nasional Semesta Arsitektur Arsitektur Nusantara Nusantara 4 , Kebangsaan, November*, 17–18.
- Patriani, S. R. (2019). PERUBAHAN VISUAL DESAIN ARSITEKTUR RUMAH ADAT TORAJA Sepbianti Rangka Patriani PENDAHULUAN Proses sosial yang timbul bila suatu kelompok manusia dengan suatu kebudayaan tertentu dihadapkan dengan unsur-unsur dari suatu kebudayaan asing dengan sedemikian r. *GESTALT*, 1(1), 113–124.
- Prastowo, A. (2016). *Metode Penelitian Kualitatif Dalam Perspektif Rancangan Penelitian* (3rd ed.). Ar-Ruzz Media.
- Pratomo, S., N., P., F. B., P., W., K., & Bahar, F. F. (2020). Prinsip Fisika pada Pondasi Tiang

- Kayu Rumah Tradisional Seberang Kota Jambi. *Seminar Ikatan Peneliti Lingkungan Binaan Indonesia (IPLBI)*, 4, 049–055. <https://doi.org/10.32315/sem.4.049>
- Sir, M. M. (2015). Pengetahuan Tektonika Arsitektur Tongkonan. *Seminar Nasional Dan Loka Kaoya Nasional Pemahaman Sejarah Arsitektur (LPNSA) XI-2015*, 1–14.
- Tarina, E., Hapid, A., Kehutanan, J., Kehutanan Universitas Tadulako Jl Soekarno Hatta Km, F., & Tengah, S. (2022). SIFAT FISIS DAN MEKANIS KAYU URU (*Magnolia tsiampacca* (L.) Figlar & Noot) YANG BERASAL DARI DESA BENTENG ALLA KECAMATAN BAROKO KABUPATEN ENREKANG SULAWESI SELATAN. *Jurnal Ilmiah Kehutanan*, 10(1), 70–78.
- Yahdi, U. (1996). PENGANTAR FISIKA MEKANIKA. In *Gunadarma* (1st ed., Vol. 1, Issue 5). Gunadarma.
- Zed, M. (2004). Metode penelitian kepustakaan. In 978-979-461-888-2 (Vol. 20, Issue 5). Yayasan Pustaka Obor Indonesia.